

УТВЕРЖДАЮ

Заместитель директора по
учебной работе

И. В. Иванешко

« 31 » 08 2022 г.

Согласовано

Системный администратор
ООО «Элком-Электро»

« 31 » 08 2022 г.

Скряго Ю.В.

КОМПЛЕКТ ОЦЕНОЧНЫХ СРЕДСТВ ПО ПРОМЕЖУТОЧНОЙ АТТЕСТАЦИИ (ЭКЗАМЕНУ)
по общепрофессиональной дисциплине ОПЦ.02. Архитектура аппаратных средств
по специальности 09.02.06 Сетевое и системное администрирование

Экзамен по общепрофессиональной дисциплине проводится в электронной и устной форме по билетам. Билет содержит тестовое и практическое задания. Тестовое задание содержит 10 вопросов, выбираемых случайным образом программой из каждого блока (первый блок содержит 36 вопросов, второй блок 26 вопросов) по 5 вопросов. Время тестирования – 40 минут для каждой подгруппы (по 3 минуты на каждый вопрос из первого блока, по 5 минуты на каждый вопрос закрытого типа). Для прохождения тестирования, студенты разбиваются на три подгруппы (по количеству персональных компьютеров в сдаваемой аудитории). Время на подготовку и проверку тестирования – 30 мин. На выполнение практического задания дается 40 минут.

Задания экзамена рассчитаны на проверку как профессиональных, так и общих компетенций, а также на проверку умений и знаний студента.

Уметь:

- У1. определять оптимальную конфигурацию оборудования и характеристики устройств для конкретных задач;
- У2. идентифицировать основные узлы персонального компьютера, разъемы для подключения внешних устройств;
- У3. выбирать рациональную конфигурацию оборудования в соответствии с решаемой задачей;
- У4. определять совместимость аппаратного и программного обеспечения; осуществлять модернизацию аппаратных средств;
- У5. пользоваться основными видами современной вычислительной техники, периферийных и мобильных устройств и других технических средств;
- У6. правильно эксплуатировать и устранять типичные выявленные дефекты технических средств.

Знать:

31. построение цифровых вычислительных систем и их архитектурные особенности;
32. принципы работы основных логических блоков системы; параллелизм и конвейеризацию вычислений;
33. классификацию вычислительных платформ;
34. принципы вычислений в многопроцессорных и многоядерных системах;
35. принципы работы кэш-памяти;
36. повышение производительности многопроцессорных и многоядерных систем;
37. энергосберегающие технологии;
38. основные конструктивные элементы средств вычислительной техники;
39. периферийные устройства вычислительной техники;
310. нестандартные периферийные устройства;
311. назначение и принципы работы основных узлов современных технических средств;
312. структурные схемы и порядок взаимодействия компонентов современных технических средств

Профессиональные компетенции:

ПК 1.3. Обеспечивать защиту информации в сети с использованием программно-аппаратных средств.

ПК 1.4. Принимать участие в приемо-сдаточных испытаниях компьютерных сетей и сетевого оборудования различного уровня и в оценке качества и экономической эффективности сетевой топологии.

ПК 2.4. Взаимодействовать со специалистами смежного профиля при разработке методов, средств и технологий применения объектов профессиональной деятельности.

ПК 3.1 Устанавливать, настраивать, эксплуатировать и обслуживать технические программно-аппаратные средства компьютерных сетей.

ПК 3.2. Проводить профилактические работы на объектах сетевой инфраструктуры и рабочих станциях.

ПК 3.3. Устанавливать, настраивать, эксплуатировать и обслуживать сетевые конфигурации

ПК 3.5. Организовывать инвентаризацию технических средств сетевой инфраструктуры, осуществлять контроль оборудования после его ремонта.

ПК 3.6. Выполнять замену расходных материалов и мелкий ремонт периферийного оборудования, определять устаревшее оборудование и программные средства сетевой инфраструктуры.

Общие компетенции:

ОК1. Выбирать способы решения задач профессиональной деятельности, применительно к различным контекстам.

ОК9. Использовать информационные технологии в профессиональной деятельности.

Критерии получение баллов за тестовое задание

«3 балла» - соответствует работа, содержащая 95-1000% правильных ответов;

«2 балла» - соответствует работа, содержащая 75-94% правильных ответов;

«1 балл» - соответствует работа, содержащая 50-74% правильных ответов;

«0 баллов» - соответствует работа, содержащая менее 50% правильных ответов.

За практическое задание можно получить 2 балла. Итоговая оценка за экзамен формируется как сумма баллов, набранных за тест и практическое задание.

Оценка	Критерии
«отлично»	Студент набрал 5 баллов
«хорошо»	Студент набрал 4 балла
«удовлетворительно»	Студент набрал 3 балла
«неудовлетворительно»	Студент набрал 0-2 балла

Тестовое задание.

Первый блок заданий

Формируемые ПК 1.3, ПК 1.4, ПК 2.4, ПК 3.1-ПК 3.3, ПК 3.5, ПК 3.6

Вопрос 1

Какую роль выполняет файл-сервер?

1. Центрального хранилища данных
2. Распределения между рабочими станциями
3. Хранилища специализированных баз данных

Вопрос 2

Какая из шин обеспечивает связь между процессором и оперативной памятью в двух направлениях?

1. адресная шина;
2. шина данных;
3. шина команд;
4. нет правильного ответа.

Вопрос 3

Что обеспечивает(ют) взаимодействие между устройствами компьютера?

1. коммуникационные программы;
2. пользовательский интерфейс;
3. аппаратный интерфейс.

Вопрос 4

Какие бывают формы информации на ПК используемые при передачи данных? (несколько вариантов ответов)

1. Символьная

2. Текстовая
3. Графическая
4. Звуковая
5. Информативная

Вопрос 5

Что входит в алфавит 10-ной системы счисления для цифровых устройств?

1. [0,1]
2. [0,1,2,3,4,5,6,7,8]
3. [0,1,2,3,4,5,6,7,8,9]
4. [0,1,2,3,4,5,6,7,8,9,A,B,C,D,E,F]

Вопрос 6

Что такое Форм-фактор ?

1. это стандарт для основных узлов персонального компьютера: корпусов, системных плат и блоков питания, позволяющий определить стратегию их расположения, форму, крепление, размеры и т.д.
2. это стандарт, который определяет:
габариты (чтобы они были адекватны начинке);
совпадение крепежных отверстий;
способы отвода тепла от активных элементов наружу; размещение блока питания и деталей материнской платы.
3. это общая стратегия расположения на плате основных микросхем, слотов, ее форма и размер.
4. это стандарт, который определяет габариты устройства, тип соединения, способ подключения к разъему системной платы, выходную мощность и др. характеристики.

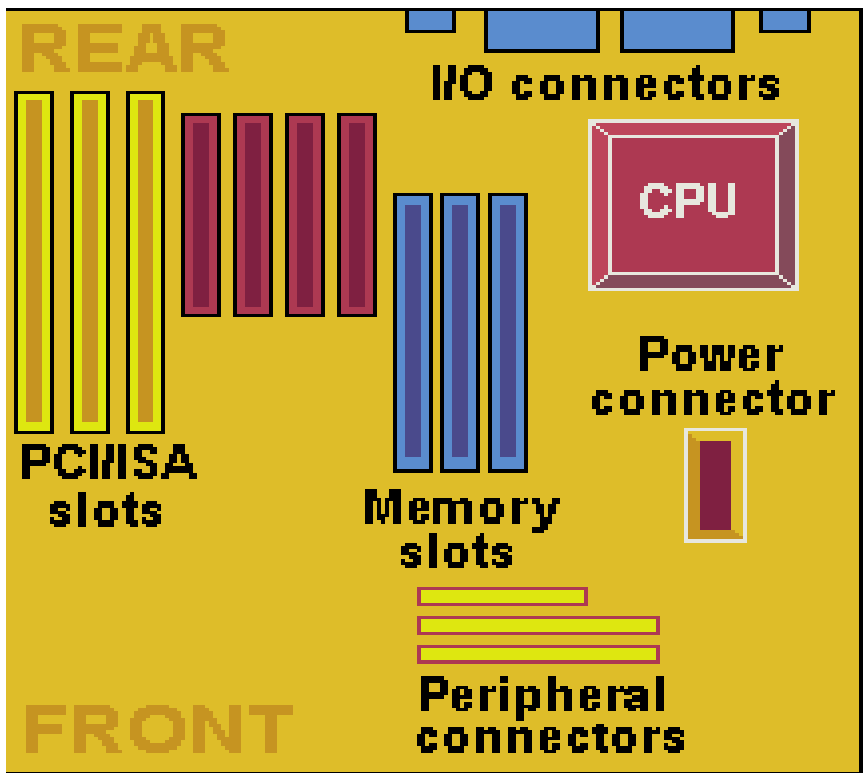
Вопрос 7

Что из перечисленного является определением форм-фактор корпуса системного блока?

1. это стандарт для основных узлов персонального компьютера: корпусов, системных плат и блоков питания, позволяющий определить стратегию их расположения, форму, крепление, размеры и т. д.
2. это стандарт, который определяет:
габариты (чтобы они были адекватны начинке);
совпадение крепежных отверстий;
способы отвода тепла от активных элементов наружу; размещение блока питания и деталей материнской платы.
3. это общая стратегия расположения на плате основных микросхем, слотов, ее форма и размер.
4. это стандарт, который определяет габариты устройства, тип соединения, способ подключения к разъему системной платы, выходную мощность и др. характеристики.

Вопрос 8

Какой на рисунке ниже форм-фактор материнской платы?



1. AT
2. BabyAT
3. LPX
4. ATX
5. NLX
6. microATX
7. FlexATX

Вопрос 9

Какие есть направления по развитию процессоров? (несколько вариантов ответов)

1. Оптические компьютеры
2. Квантовые компьютеры
3. Молекулярные компьютеры
4. Графические компьютеры
5. Виртуальные компьютеры

Вопрос 10

Как называется запись файлов на диске в виде разбросанных участков по всей поверхности диска?

1. оптимизация диска;
2. фрагментация диска;
3. форматирование диска.

Вопрос 11

Как называется запись файлов на диске в виде разбросанных участков по всей поверхности диска?

1. оптимизация диска;
2. фрагментация диска;
3. форматирование диска.

Вопрос 12

Что из перечисленного является определением дискретизации?

1. процесс получения значений сигнала, который преобразуется, с определенным временным шагом
2. процедура преобразования непрерывного диапазона всех возможных входных значений измеряемой величины в

дискретный набор выходных значений

Вопрос 13

Что из перечисленного является определением квантования?

1. процедура устранения временной и/или пространственной непрерывности естественных сигналов, являющихся носителями информации
2. процесс замены реальных значений амплитуды сигнала значениями, приближенными с некоторой точностью.

Вопрос 14

Что из перечисленного является определением растровой графики используемой в памяти ПК для показа на экран монитора?

1. изображение, представляющее собой сетку пикселей или цветных точек (растр) на компьютерном мониторе, бумаге и других отображающих устройствах и материалах
2. способ представления изображений в компьютерной графике, основанный на использовании элементарных геометрических объектов, таких как точки, линии, сплайны и многоугольники.

Вопрос 15

Что из перечисленного является определением векторной графики используемой в памяти ПК для вывода изображений?

1. изображение, представляющее собой сетку пикселей или цветных точек (растр) на компьютерном мониторе, бумаге и других отображающих устройствах и материалах
2. способ представления изображений в компьютерной графике, основанный на использовании элементарных геометрических объектов, таких как точки, линии, сплайны и многоугольники.

Вопрос 16

Что из перечисленного является определением векторной графики используемой в памяти ПК для вывода изображений?

1. изображение, представляющее собой сетку пикселей или цветных точек (растр) на компьютерном мониторе, бумаге и других отображающих устройствах и материалах
2. способ представления изображений в компьютерной графике, основанный на использовании элементарных геометрических объектов, таких как точки, линии, сплайны и многоугольники.

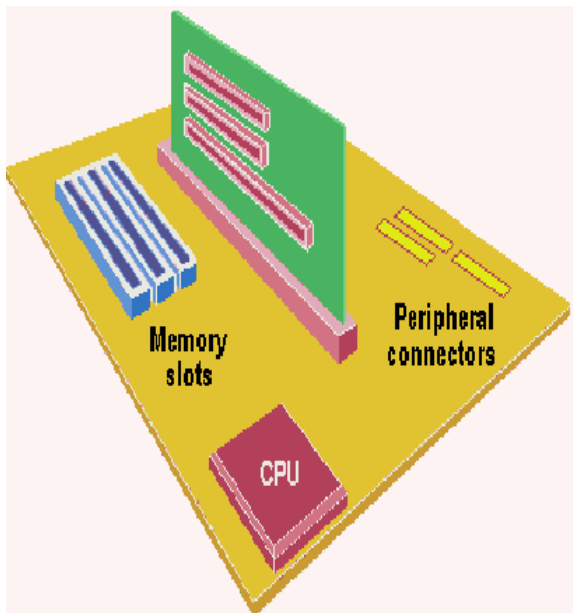
Вопрос 17

Что из перечисленного является определением форм-фактора блока питания?

1. это стандарт для основных узлов персонального компьютера: корпусов, системных плат и блоков питания, позволяющий определить стратегию их расположения, форму, крепление, размеры и т.д.
2. это стандарт, который определяет:
габариты (чтобы они были адекватны начинке);
совпадение крепежных отверстий;
способы отвода тепла от активных элементов наружу; размещение блока питания и деталей материнской платы.
3. это общая стратегия расположения на плате основных микросхем, слотов, ее форма и размер.
4. это стандарт, который определяет габариты устройства, тип соединения, способ подключения к разъему системной платы, выходную мощность и др. характеристики.

Вопрос 18

Какой это форм-фактор материнской платы?



1. AT
2. BabyAT
3. LPX
4. ATX
5. NLX
6. microATX
7. FlexATX

Вопрос 19

Каких есть основные производители процессоров? (несколько вариантов ответов)

1. Intel
2. AMD
3. Pentium
4. Celeron
5. Core
6. Xeon
7. Itanium
8. Atom
9. Athlon
10. Duron
11. Sempron
12. Nvidia

Вопрос 20

Как называется способ записи чисел в различных вычислительных системах?

1. Система счисления
2. Цифры
3. Алфавит

Вопрос 21

Формула $A_q = \pm(aq^{n-1} + a_{n-2}q^{n-2} + \dots + a_0q^0 + a_{-1}q^{-1} + a_{-2}q^{-2} + \dots + a_{-m}q^{-m})$ при помощи, которой числа из памяти ПК переводятся в 10-ную форму называется?

1. Развернутой формой записи числа
2. Формула Мари&Кюри
3. Формула Логранджа
4. Арифметической формулой
5. Логической формулой

Вопрос 22

Для организации доступа к файлам операционная система должна иметь сведения?

1. о номерах кластера, где размещается каждый файл;
2. об объёме диска;
3. о содержании файла;
4. о количестве файлов на диске.

Вопрос 23

К какому типу ПО относится Операционная система?

1. программам – оболочкам;
2. системному программному обеспечению;
3. прикладному программному обеспечению;
4. приложения.

Вопрос 24

Для чего необходима файловая система?

1. для управления аппаратными средствами;
2. для тестирования аппаратных средств;
3. для организации структуры хранения;
4. для организации структуры аппаратных средств.

Вопрос 25

Что из перечисленного является основными операциями над данными в ПК? (несколько вариантов ответов)

1. Сбор и хранение
2. Формализация
3. Фильтрация
4. Сортировка
5. Архивация
6. Защита
7. Транспортировка
8. Преобразование

Вопрос 26

Сколько байт занимает 1 символ в ASCII-коде в ПК в документации?

1. 1
2. 2
3. 3
4. 4

Вопрос 27

Что из перечисленного является основными характеристиками растровой графики в ПК? (несколько вариантов ответов)

1. Разрешение
2. Глубина цвета
3. Размер пикселя
4. Цветовое пространство (цветовая модель)
5. Координаты сплайнов

Вопрос 28

Что из перечисленного является основными параметрами влияющие на качество звука? (несколько вариантов ответов)

1. Разрядность
2. Частота дискретизации
3. Шум
4. Передискретизация
5. Квантоамплитудизация

Вопрос 29

С помощью чего все электронные схемы компьютера могут быть реализованы?

1. трёх базовых логических элементов.
2. трех базовых математических операций
3. четырех базовых логических элементов.
4. пятерых базовых логических элементов

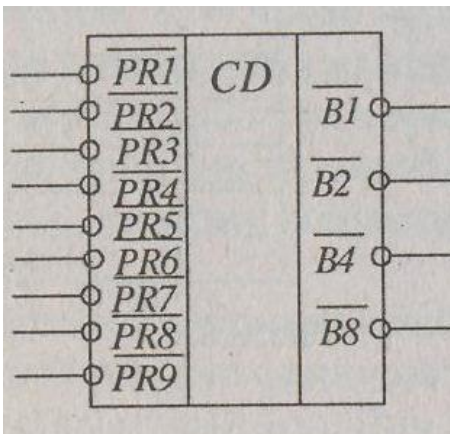
Вопрос 30

На какие виды делятся в зависимости от числа входов\выходов шифраторы и дешифраторы? (несколько вариантов ответов)

1. Полные
2. Неполные
3. Прямые
4. Обратные

Вопрос 31

Что это за устройство



1. Шифратор
2. Дешифратор
3. Полный сумматор
4. Полусумматор
5. Триггер
6. Регистр
7. Счетчик

Вопрос 32

Укажите, что относится к характеристикам жёстких дисков? (несколько вариантов ответов)

1. Сопротивляемость ударам (англ. G-shock rating)
2. Скорость передачи данных (англ. Transfer Rate)
3. Объём буфера
4. Физический размер (форм-фактор; англ. dimension)
5. Количество операций ввода-вывода в секунду (англ. IOPS)
6. Потребление энергии
7. Надёжность (англ. reliability)
8. Ёмкость (англ. capacity)
9. Интерфейс (англ. interface)
10. Время произвольного доступа (англ. random access time)

11. Частота шины

Вопрос 33

Что относится к устройствам ввода-вывода?

1. клавиатура, принтер, сканер, монитор, манипуляторы, акустическая система
2. жесткие диски, гибкие диски, оперативная память
3. контроллеры, драйвера, порты, модемы

Вопрос 34

Определите, какое высказывание является верным?

1. постоянная память внешнее устройство компьютера
2. центральный процессор является внешним устройством компьютера
3. оперативная память-внешнее устройство компьютера
4. принтер-внешнее устройство компьютера

Вопрос 35

Какую структуру имеет оперативная память?

1. разбита на сектора и дорожки, информация записана в виде намагниченных и не намагниченных областей
2. разбита на кластеры, информация записана в виде намагниченных и не намагниченных областей
3. состоит из ячеек, каждая ячейка имеет адрес и содержание

Вопрос 36

Что понимается под термином «поколение ЭВМ»?

1. все счетные машины,
2. все типы и модели ЭВМ, построенные на одних и тех же научных и технических принципах
3. совокупность машин, предназначенных для обработки, хранения и передачи информации,
4. все типы и модели ЭВМ, созданные в одной и той же стране.

Вопрос 37

Что входит в состав процессора? (несколько вариантов ответов)

1. АЛУ — арифметико-логическое устройство (выполняет команды программы).
2. УУ - Устройство управления (координирует работу всех устройств компьютера).
3. Регистры памяти.
4. Шины данных, команд и адресов.
5. ПП - производительный процессор

Вопрос 38

Какие существуют видео разъемы? (несколько вариантов ответов)

1. DVI;
2. HDMI;
3. DisplayPort;
4. D-Sub или VGA;
5. S-Video.
6. M-Video.

Вопрос 39

Что из перечисленного является комбинационным цифровым устройством? (несколько вариантов ответов)

- 1) Регистр
- 2) Счетчик
- 3) Дешифратор
- 4) Шифратор
- 5) Компаратор
- 6) Все из вышеперечисленного

Вопрос 40

Какой основной функцией обладает дешифратор?

- 1) Преобразование двоичного кода в десятичный
- 2) Преобразование десятичного кода в двоичный
- 3) Формирование управляющих сигналов

4) Все вышеперечисленное

Вопрос 41

Какие стандарты корпусов существуют?

- 1) Mini-ITX, Micro-ATX, ATX, E-ATX
- 2) Mini-DTX, Nano-ITX, Mini-STX, DTX
- 3) SSI CEB, EEB, VTX, Micro VTX
- 4) Mini-PC, Micro-PC, Ultra-PC

Вопрос 42

Что такое процессор?

- 1) Это устройство, которое обрабатывает информацию
- 2) Это память компьютера
- 3) Это контроллер жесткого диска
- 4) Это шина подключения к другим компонентам

Вопрос 43

Какое из поколений характеризуется использованием электронных ламп?

- 1) Второе поколение.
- 2) Третье поколение.
- 3) Четвертое поколение.
- 4) Первое поколение.

Вопрос 44

Что относится к способам представления числовой информации в ЭВМ?

- 1) Целые и вещественные числа
- 2) Рациональные и иррациональные числа
- 3) Натуральные числа и ноль
- 4) Ни одно из перечисленного

Вопрос 45

В каких файлах хранится графическая информация?

- 1) JPEG, PNG, GIF
- 2) DOC, XLS
- 3) WAV, MP3
- 4) TIFF, PSD

Второй блок заданий

Формируемые ПК 1.3, ПК 1.4, ПК 2.4, ПК 3.1-ПК 3.3, ПК 3.5, ПК 3.6

Вопрос 1

Как называется программный процесс нанесения меток на элементы области памяти магнитных пластин и создание новой файловой структуры носителя?

Вопрос 2

Какое устройство преобразует сетевой переменный ток в низковольтный регулируемый постоянный ток для внутренних компонентов компьютера?

Вопрос 3

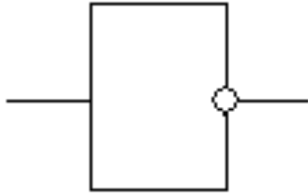
Как называются электронные схемы для управления внешними устройствами?

Вопрос 4

Как называется область памяти на внешнем носителе, которой присвоено имя?

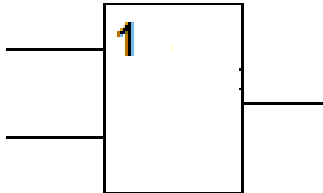
Вопрос 5

Как называется это логическое устройство?



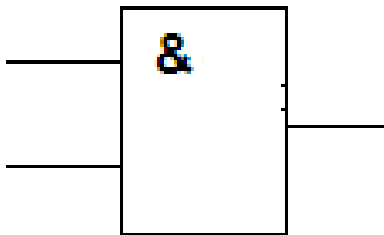
Вопрос 6

Как называется это логическое устройство?



Вопрос 7

Как называется это логическое устройство?

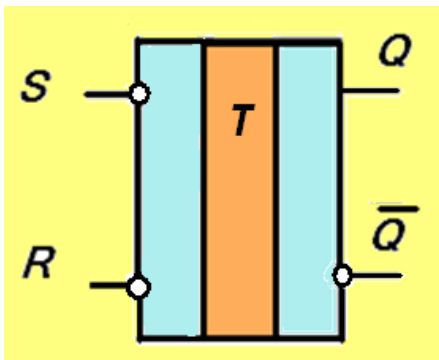


Вопрос 8

Как называется комбинационное устройство, преобразующее десятичные числа в двоичную систему счисления, причем каждому входу может быть поставлено в соответствие десятичное число, а набор выходных логических сигналов соответствует определенному двоичному коду?

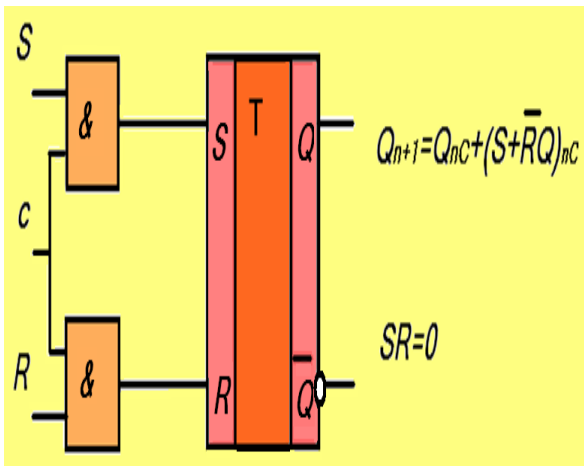
Вопрос 9

Как называется это комбинированное цифровое устройство?



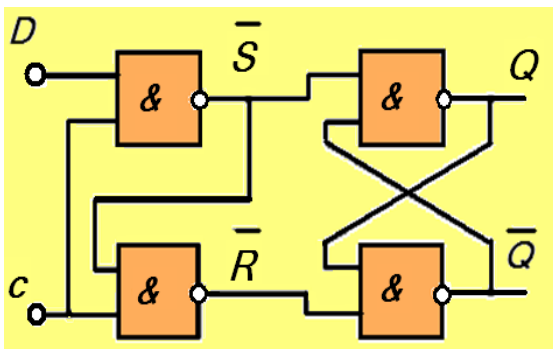
Вопрос 10

Как называется это комбинированное цифровое устройство?



Вопрос 11

Как называется это комбинированное цифровое устройство?



Вопрос 12

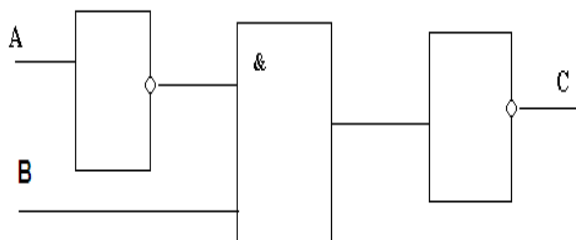
Какую функцию выполняют периферийные устройства?

Вопрос 13

Как называется устройство, к которому подключаются все основные устройства в системном блоке?

Вопрос 14

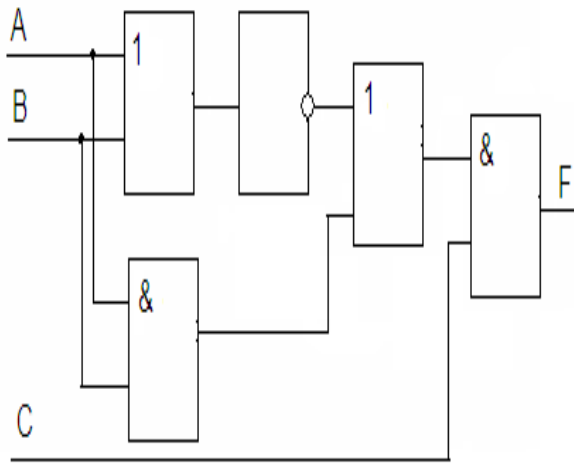
Дана логическая схема устройства



что получится в C, если на вход A подана 1, а на B 0?

Вопрос 15

Дана логическая схема устройства



что получится в F если $A = 1, B = 0, C = 1$?

Вопрос 16

Как называется механизм, смысл которого состоит в том, что, пока одна команда извлекается из памяти, вторая в это же время дешифруется, а третья исполняется?

Вопрос 17

Как называется технология, при которой в 1 процессоре располагаются на одном кристалле несколько ядер, т.е. как бы два процессора в одном?

Вопрос 18

Как называется табличное представление логической (функциональной) схемы в котором перечислены все возможные сочетания значений входных сигналов вместе со значением выходного сигнала устройств для каждого из этих сочетаний?

Вопрос 19

Если у дешифратора 4 выхода, сколько нужно входов, чтобы он стал полным?

Вопрос 20

Как называются устройства, которые служат для долговременного хранения информации?

Вопрос 21

Какое устройство синхронизирует работу всех устройств и определяет производительность ЭВМ?

Вопрос 22

Как называется компьютерная программа, с помощью которой другие программы (операционная система) получают доступ к аппаратному обеспечению некоторого устройства?

Вопрос 23

Как называется логический элемент ЭВМ для сложения чисел?

Вопрос 24

Как называется устройство, выполняющее преобразование позиционного кода в n-разрядный двоичный код?

Вопрос 25

Как называется электронное устройство, преобразующее графический образ, хранящийся, как содержимое памяти компьютера (или самого адаптера), в форму, пригодную для дальнейшего вывода на экран монитора?:

Вопрос 26

При помощи какой встроенной утилиты можно произвести инвентаризацию системы в Windows?

Вопрос 27

Каково минимальное значение знакового целого числа в 8 битах?

Вопрос 28

Что такое логический элемент?

Вопрос 29

Какие виды логических элементов вы знаете?

Вопрос 30

Что такое таблица истинности?

Задание 2 – выполнение практического задания

Задание 1.

Инструкция:

Внимательно прочитайте задание.

Вы можете воспользоваться калькулятором в режиме программист.

Время выполнения задания – 40 минут.

Текст задания:

Получить двоичную форму внутреннего представления целого числа X в 2-х байтовой ячейке.

Предмет(ы) оценивания	Объект(ы) оценивания	Показатели оценки	Критерии оценки	Вес критерия
У2 ОК 01, ОК 2, ОК 4, ОК 5, ОК 9, ОК 10; ПК 1.3, ПК 1.4, ПК 2.4, ПК 3.1-ПК 3.3, ПК 3.5, ПК 3.6-ПК 3.3; ПК3.5-ПК 3.6	Алгоритм представления целых чисел в памяти ПК	Демонстрация четкого понимания правил представления целых чисел в памяти ПК	Правильный перевод числа в двоичную систему	16
		Правильность владения методами перевода систем счисления	Правильное представление двоичного числа в двухбайтовой ячейке	16

Задание 2.

Инструкция:

Внимательно прочитайте задание.

Вы можете воспользоваться калькулятором в режиме программист.

Время выполнения задания – 40 минут.

Текст задания:

Из шестнадцатеричной формы XXXXXXXX внутреннего представления вещественного числа числа в 4-х байтовой ячейке восстановить само число.

Предмет(ы) оценивания	Объект(ы) оценивания	Показатели оценки	Критерии оценки	Вес критерия
У2 ОК 01, ОК 2, ОК 4, ОК 5, ОК 9, ОК 10; ПК 1.3, ПК 1.4, ПК 2.4, ПК 3.1-ПК 3.3, ПК 3.5, ПК 3.6-ПК 3.3; ПК3.5-	Алгоритм представления вещественных чисел в памяти ПК	Демонстрация четкого понимания правил представления вещественных чисел в памяти ПК	Правильный перевод числа из шестнадцатеричной СС в двоичную	16
		Правильность владения	Правильный перевод из внутреннего представления вещественного числа в	16

ПК 3.6		методами перевода систем счисления	десятичную СС	
--------	--	------------------------------------	---------------	--

Задание 3.

Инструкция:

Внимательно прочитайте задание.

Вы можете воспользоваться калькулятором в режиме программист.

Время выполнения задания – 40 минут.

Текст задания:

Перевести X и Y в прямой, обратный и дополнительный коды в двоичной системе счисления. Сложить их в обратном и дополнительном кодах. Результат перевести в прямой код. Проверить полученный результат.

Предмет(ы) оценивания	Объект(ы) оценивания	Показатели оценки	Критерии оценки	Вес критерия
У2 ОК 01, ОК 2, ОК 4, ОК 5, ОК 9, ОК 10; ПК 1.3, ПК 1.4, ПК 2.4, ПК 3.1-ПК 3.3, ПК 3.5, ПК 3.6-ПК 3.3; ПК3.5-ПК 3.6	Алгоритм представления целых чисел в памяти ПК Алгоритм сложения чисел в обратном и дополнительном кодах	Демонстрация четкого понимания правил представления целых чисел в памяти ПК	Правильное представление двоичного числа в памяти ПК	16
		Правильность владения методами перевода систем счисления Демонстрация четкого понимания алгоритма сложения чисел в обратном и дополнительном кодах	Правильное сложение кодов и проверка полученных результатов	16

Задание 4.

Инструкция:

Внимательно прочитайте задание.

Время выполнения задания – 40 минут.

Текст задания:

Привести структурные схемы реализации функций с помощью логических элементов. Построить для этой функции таблицу истинности

Предмет(ы) оценивания	Объект(ы) оценивания	Показатели оценки	Критерии оценки	Вес критерия
У2 ОК 01, ОК 2, ОК 4, ОК 5, ОК 9, ОК 10; ПК 1.3, ПК 1.4, ПК 2.4, ПК 3.1-ПК 3.3, ПК 3.5, ПК 3.6-ПК 3.3; ПК3.5-ПК 3.6	Алгоритм построения структурных схем логических функций	Демонстрация четкого понимания алгоритма построения структурных схем логических функций	Правильно построенная структурная схема логической функций	16
			Правильно построенная таблица истинности	16

Задание 5.

Инструкция:

Внимательно прочитайте задание.

Время выполнения задания – 40 минут.

Текст задания:

Изобразить условно-графическое обозначение шифратора X с прямыми входами и инверсными выходами. Проставить уровни сигналов на входах и выходах ИМС, если на вход подается десятичная цифра 5.

Предмет(ы) оценивания	Объект(ы) оценивания	Показатели оценки	Критерии оценки	Вес критерия
У2 ОК 01, ОК 2, ОК 4, ОК 5, ОК 9, ОК 10; ПК 1.3, ПК 1.4, ПК 2.4, ПК 3.1-ПК 3.3, ПК 3.5, ПК 3.6-ПК 3.3; ПК3.5-ПК 3.6	Алгоритм построения структурных схем логических функций	Демонстрация четкого понимания алгоритма построения структурных схем шифратора	Правильно построенная структурная схема шифратора	16
			Правильно поставленные уровни цифровых сигналов	16

Задание 6.

Инструкция:

Внимательно прочитайте задание.

Время выполнения задания – 40 минут.

Текст задания:

Изобразить УГО заданного цифрового устройства с прямыми входами. Привести таблицу истинности заданного ЦУ.

Предмет(ы) оценивания	Объект(ы) оценивания	Показатели оценки	Критерии оценки	Вес критерия
У2; ОК 01, ОК 2, ОК 4, ОК 5, ОК 9, ОК 10; ПК 1.3, ПК 1.4, ПК 2.4, ПК 3.1-ПК 3.3, ПК 3.5, ПК 3.6-ПК 3.3; ПК3.5-ПК 3.6	Алгоритм построения структурных схем цифровых устройств	Демонстрация четкого понимания алгоритма построения структурных схем ЦУ	Правильно построенная структурная схема ЦУ	16
			Правильно построенная таблица истинности	16

Задание 7.

Инструкция:

Внимательно прочитайте задание.

Вы можете воспользоваться программами CPU – Z и Aida

Оборудование: ПК.

Время выполнения задания – 40 минут.

Текст задания:

Определить состав и характеристики компонентов ПК.

Предмет(ы) оценивания	Объект(ы) оценивания	Показатели оценки	Критерии оценки	Вес критерия
У1 ОК 01, ОК 2, ОК 4, ОК 5, ОК 9, ОК 10; ПК 1.3, ПК 1.4, ПК 2.4, ПК 3.1-ПК 3.3, ПК 3.5, ПК 3.6-ПК 3.3; ПК3.5-ПК 3.6	Состав и характеристики компонентов ПК	Отчет по составу и показателям компонентов ПК	Правильны определены и выписаны показатели компонентов ПК	16
			Правильны Правильно описаны их значения и назначения	16

Задание 8.

Инструкция:

Внимательно прочитайте задание.

Вы можете воспользоваться справочными таблицами

Время выполнения задания – 40 минут.

Текст задания:

Рассчитать минимальную мощность блока питания для заданной конфигурации

Предмет(ы) оценивания	Объект(ы) оценивания	Показатели оценки	Критерии оценки	Вес критерия
У1 ОК 01, ОК 2, ОК 4, ОК 5, ОК 9, ОК 10; ПК 1.3, ПК 1.4, ПК 2.4, ПК 3.1-ПК 3.3, ПК 3.5, ПК 3.6-ПК 3.3; ПК3.5- ПК 3.6	Алгоритм расчета мощности БП для заданной конфигурации ПК	Отчет по подбору БП для ПК	Правильны определены компоненты ПК	16
			Правильно подобран БП для ПК	16

Задание 9.

Инструкция:

Внимательно прочитайте задание.

Вы можете воспользоваться прайс листами или интернет магазинами, продающими комплектующие ПК.

Оборудование: ПК.

Время выполнения задания – 40 минут.

Текст задания:

Подобрать оптимальную конфигурацию по быстродействию системного блока автоматизированного рабочего места.

Результаты работы представить в виде таблицы. Обосновать свой выбор.

Предмет(ы) оценивания	Объект(ы) оценивания	Показатели оценки	Критерии оценки	Вес критерия
У1 ОК 01, ОК 2, ОК 4, ОК 5, ОК 9, ОК 10; ПК 1.3, ПК 1.4, ПК 2.4, ПК 3.1-ПК 3.3, ПК 3.5, ПК 3.6-ПК 3.3; ПК3.5- ПК 3.6	Алгоритм подбора комплектующих ПК под конкретную задачу	Таблица с комплектующими ПК	Правильны подобраны компоненты ПК	16
			Хорошо обоснован выбор комплектующих	16

Задание 10.

Инструкция:

Внимательно прочитайте задание.

Вы можете воспользоваться программой Victoria.

Оборудование: ПК.

Время выполнения задания – 40 минут.

Текст задания:

Провести SMART-диагностику жесткого диска и описать его состояние при помощи таблицы выданной преподавателем.

Предмет(ы) оценивания	Объект(ы) оценивания	Показатели оценки	Критерии оценки	Вес критерия
У1 ОК 01, ОК 2, ОК 4, ОК 5, ОК 9, ОК 10; ПК 1.3, ПК 1.4, ПК 2.4, ПК 3.1-ПК 3.3, ПК 3.5, ПК 3.6-ПК 3.3; ПК3.5- ПК 3.6	Показатели SMART-диагностики жесткого диска	Таблица с показателями SMART-диагностики жесткого диска	Правильны проведена диагностика жесткого диска	16
			Правильно описаны значения и назначения SMART-диагностики	16

Задание 11.

Инструкция:

Внимательно прочитайте задание.

Вы можете воспользоваться:

Оборудование: Материнская плата.

Время выполнения задания – 40 минут.

Текст задания:

Указать внутренние интерфейсы на представленной материнской плате.

Предмет(ы) оценивания	Объект(ы) оценивания	Показатели оценки	Критерии оценки	Вес критерия
У1 ОК 01, ОК 2, ОК 4, ОК 5, ОК 9, ОК 10; ПК 1.3, ПК 1.4, ПК 2.4, ПК 3.1-ПК 3.3, ПК 3.5, ПК 3.6-ПК 3.3; ПК3.5-ПК 3.6	Внутренние и внешние интерфейсы на материнской плате	Отчет по составу и показателям интерфейсов материнской платы	Правильно перечислены все интерфейсы материнской платы	16
			Описаны назначения интерфейсов материнской платы	16

Задание 12.

Инструкция:

Внимательно прочитайте задание.

Вы можете воспользоваться прайс листами или интернет магазинами, продающими комплектующие ПК.

Оборудование: ПК.

Время выполнения задания – 40 минут.

Текст задания:

Подобрать оптимальную модернизацию автоматизированного рабочего места. Результаты работы представить в виде таблицы. Обосновать свой выбор.

Предмет(ы) оценивания	Объект(ы) оценивания	Показатели оценки	Критерии оценки	Вес критерия
У1 ОК 01, ОК 2, ОК 4, ОК 5, ОК 9, ОК 10; ПК 1.3, ПК 1.4, ПК 2.4, ПК 3.1-ПК 3.3, ПК 3.5, ПК 3.6-ПК 3.3; ПК3.5-ПК 3.6	Алгоритм модернизации автоматизированного рабочего места под конкретную задачу	Таблица с комплектующими ПК	Правильны определены компоненты ПК	16
			Правильно подобраны компоненты ПК для модернизации и рассчитана стоимость	16

Задание 13.

Инструкция:

Внимательно прочитайте задание.

Вы можете воспользоваться:

Оборудование: Комплектующие ПК.

Время выполнения задания – 40 минут.

Текст задания:

Собрать рабочий системный блок из предоставленных комплектующих преподавателем.

Предмет(ы) оценивания	Объект(ы) оценивания	Показатели оценки	Критерии оценки	Вес критерия
У1 ОК 01, ОК 2, ОК 4, ОК 5, ОК 9, ОК 10; ПК 1.3, ПК 1.4, ПК 2.4, ПК 3.1-ПК 3.3, ПК 3.5, ПК 3.6-ПК 3.3; ПК3.5-ПК 3.6	Навыки сборки и подключения комплектующих ПК	Полностью работающий системный блок	Правильно подключены все компоненты ПК	16
			Правильно описаны назначения каждого из комплектующих ПК	16

Задание 14.

Инструкция:

Внимательно прочитайте задание.

Вы можете воспользоваться программами CPU – Z и Aida

Оборудование: ПК.

Время выполнения задания – 40 минут.

Текст задания:

Определить модель и характеристики центрального процессора. Все значения выписать в таблицу характеристик процессора и привести пример аналогичного процессора другого производителя

Предмет(ы) оценивания	Объект(ы) оценивания	Показатели оценки	Критерии оценки	Вес критерия
У1 ОК 01, ОК 2, ОК 4, ОК 5, ОК 9, ОК 10;ПК 1.3, ПК 1.4, ПК 2.4, ПК 3.1-ПК 3.3, ПК 3.5, ПК 3.6-ПК 3.3; ПК3.5- ПК 3.6	Умения определять и разбираться в характеристиках ЦП	Отчет по показателям ЦП	Правильно определена модель ЦП	16
			Правильны выписаны характеристики ЦП	16

Задание 15.

Инструкция:

Внимательно прочитайте задание.

Вы можете воспользоваться программами Aida

Оборудование: ПК.

Время выполнения задания – 40 минут.

Текст задания:

Определить модель и характеристики видеокарты. Все значения выписать в таблицу характеристик процессора и привести пример аналогичной видеокарты другого производителя

Предмет(ы) оценивания	Объект(ы) оценивания	Показатели оценки	Критерии оценки	Вес критерия
У1 ОК 01, ОК 2, ОК 4, ОК 5, ОК 9, ОК 10;ПК 1.3, ПК 1.4, ПК 2.4, ПК 3.1-ПК 3.3, ПК 3.5, ПК 3.6-ПК 3.3; ПК3.5- ПК 3.6	Умения определять и разбираться в характеристиках видеокарты	Отчет по показателям видеокарты	Правильно определена модель видеокарты	16
			Правильны выписаны характеристики видеокарты	16

Составил Лощаков Е.В.