

СОГЛАСОВАНО
Начальник учебно-производственного
участка АО НИИ СТТ
В.В. Жилкин

« 31 » 08 2021 г.

УТВЕРЖДАЮ
Заместитель директора по
учебной работе
И. В. Иванешко

« 31 » 08 2021 г.

**Комплект оценочных материалов для промежуточной аттестации (экзамен)
по общепрофессиональной дисциплине ОП. 02 Электронная техника
профессионального цикла**

программы подготовки специалистов среднего звена по специальности:

11.02.08 Средства связи с подвижными объектами

Экзамен является промежуточной формой контроля, подводит итог освоения ОП. 02 Электронная техника.

В результате освоения дисциплины студент должен освоить следующие профессиональные компетенции:

ПК 1.1. Выполнять монтаж и первичную инсталляцию оборудования мобильной связи;

ПК 1.2. Проводить мониторинг и диагностику сетей мобильной связи;

ПК 1.4. Проводить диагностику и ремонт оборудования средств мобильной связи.

В процессе освоения дисциплины у студентов должны быть сформированы общие компетенции:

ОК 1. Понимать сущность и социальную значимость своей будущей профессии, проявлять к ней устойчивый интерес;

ОК 2. Организовывать собственную деятельность, выбирать типовые методы и способы выполнения профессиональных задач, оценивать их эффективность и качество;

ОК 3. Принимать решения в стандартных и нестандартных ситуациях и нести за них ответственность;

ОК 4. Осуществлять поиск и использование информации, необходимой для эффективного выполнения профессиональных задач, профессионального и личностного развития;

ОК 5. Использовать информационно-коммуникационные технологии в профессиональной деятельности;

ОК 6. Работать в коллективе и команде, эффективно общаться с коллегами, руководством, потребителями;

ОК 7. Брать на себя ответственность за работу членов команды (подчиненных), результат выполнения заданий;

ОК 8. Самостоятельно определять задачи профессионального и личностного развития, заниматься самообразованием, осознанно планировать повышение квалификации;

ОК 9. Ориентироваться в условиях частой смены технологий в профессиональной деятельности.

Результатом освоения ОП. 02 Электронная техника являются освоенные умения и усвоенные знания.

В результате освоения дисциплины студент должен уметь:

У1 рассчитывать параметры электронных приборов и электронных схем по заданным условиям;

У2 составлять и диагностировать схемы электронных устройств;

У3 работать со справочной литературой;

У4 исследовать схемы электронного ключа на биполярном транзисторе.

В результате освоения дисциплины студент должен знать:

З1 технические характеристики полупроводниковых приборов и электронных устройств;

З2 основы микроэлектроники и интегральные схемы;

З3 процессы в ключе на биполярном транзисторе;

34 принцип работы LCи RC генераторов, мультивибраторов, назначение элементов схем этих устройств.

Экзамен по ОП. 02 Электронная техника проводится по билетам в форме тестирования.

Билет содержит 50 вопросов – суммарно (30 тестовых позиций из 100 вопросов закрытого типа и 20 вопросов из 65 второго блока заданий открытого типа).

Время тестирования.

Экзамен проводится двумя подгруппами по 3 академических часа (135 минут). Из них: на задания из закрытого блока №1 по 2 минуты, на задания из открытого блока №2 по 3 минуты на каждый вопрос. Время на подготовку и проверку 15 минут.

Результаты экзамена определяются на основании итогового ответа с оценками «отлично», «хорошо», «удовлетворительно», «неудовлетворительно», вносятся в учебный журнал группы и объявляются в тот же день.

Критерий оценивания тестирования

Выполнение задания оценивается определенным количеством баллов по пятибалльной системе.

Критерии оценивания теста:

2 балла - если обучающийся ответил правильно менее чем на 60% тестовых заданий (менее 18 вопросов);

3 балла - 60-69% правильных ответов (18-20 вопросов);

4 балла - 70-89% правильных ответов (21-26 вопросов);

5 баллов - 90% и более правильных ответов (27-30 вопросов).

Критерии оценивания вопросов открытого типа:

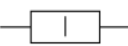
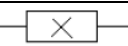
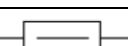
2 балла - обучающийся дал полный ответ или с небольшими неточностями;

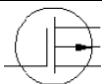
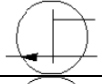
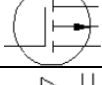


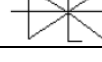
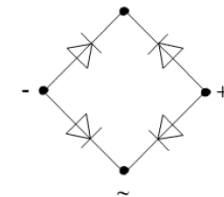
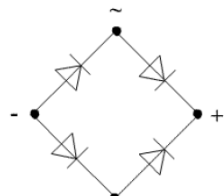
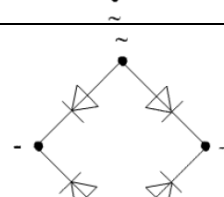
1 балл - обучающийся дал неполный ответ;

0 баллов - обучающийся дал неправильный ответ или ответ отсутствует.

Оценка	Количество баллов по тестированию	Количество баллов по вопросам открытого типа
5	5	2
4	4	2 или 1
3	3	1
2	2,3,4,5	0

Блок заданий закрытого типа № 1 тестовых позиций по ОП. 02 Формируемые ПК 1.1, ПК 1.2, ПК 1.4; ОК 01-ОК 09

№ п/п	Вопрос	Варианты ответа	
1	Как меняется сопротивление полупроводника при повышении температуры?	1	увеличивается
		2	уменьшается
		3	практически не изменяется
2	Резистор какого номинала имеет наибольшее сопротивление?	1	2R2 3
		2	120E
		3	2K7
3	Какое условное графическое обозначение резистора соответствует резистору с номинальной мощностью рассеивания 0,5 Вт?	1	
		2	
		3	

4	Какое условное графическое обозначение МОП транзистора соответствует полевому транзистору со встроенным р каналом?	1	
		2	
		3	
5	Какое условное графическое обозначение диода соответствует диоду Шоттки?	1	
		2	
		3	
6	Какой правильный вариант включения диодов в выпрямительном мосте?	1	
		2	
		3	
7	Что происходит с электрической емкостью при увеличении расстояния между обкладками конденсатора?	1	уменьшается
		2	возрастает
		3	не изменяется
8	Какой ток не проводит конденсатор?	1	постоянный ток
		2	переменный ток
		3	оба варианта верны
9	По какой формуле определяется емкостное сопротивление конденсатора?	1	$X_c = 2\pi f$
		2	$X_c = \omega C$
		3	$X_c = 1/(2\pi f C)$
10	Как при последовательном соединении конденсаторов изменяется их суммарная емкость?	1	увеличивается
		2	уменьшается
		3	не изменяется
11	К чему ведет увеличение активного сопротивления обмотки катушки индуктивности?	1	к увеличению добротности этой катушки индуктивности
		2	к уменьшению добротности этой катушки индуктивности
		3	к не влиянию на добротность катушки индуктивности
12	Как обозначается на схеме начало обмотки катушки индуктивности?	1	буквой «L»
		2	буквой «H»

		3	точкой
13	Сколько электронов на внешних валентных оболочках у атомов германия и кремния?	1	по 4 электрона
		2	по 2 электрона
		3	1 электрон
		4	3 электрона
		5	5 электронов
14	<p>Какое условное графическое обозначение полупроводникового диода указано под цифрой 2?</p>	1	выпрямительный диод
		2	стабилитрон
		3	варикап
		4	туннельный диод
		5	диод Шоттки
		6	светодиод
		7	фотодиод
15	<p>Какое условное графическое обозначение полупроводникового диода указано под цифрой 3?</p>	1	выпрямительный диод
		2	стабилитрон
		3	варикап
		4	туннельный диод
		5	диод Шоттки
		6	светодиод
		7	фотодиод
16	Какое условное графическое обозначение биполярного транзистора соответствует структуре n-p-n?	1	
		2	
		3	
		4	
17	Какое условное графическое обозначение биполярного транзистора соответствует структуре p-n-p?	1	
		2	
		3	
		4	
18	Какое условное графическое обозначение транзистора соответствует полевому транзистору с управляющим p-n переходом, с каналом типа p?	1	
		2	
		3	
		4	

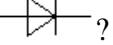
19	<p>Какое условное графическое обозначение полупроводникового диода указано под цифрой 6?</p>	1	выпрямительный диод
		2	стабилитрон
		3	варикап
		4	туннельный диод
		5	диод Шоттки
		6	светодиод
		7	фотодиод
20	<p>Какой электрод в схеме включения биполярного транзистора является общим?</p>	1	коллектор
		2	база
		3	эмиттер
21	<p>Какой электрод в схеме включения биполярного транзистора является общим?</p>	1	коллектор
		2	база
		3	эмиттер
22	<p>Какие носители имеет область анода и катода?</p>	1	анод имеет дырки катод электроны
		2	анод имеет электроны катод дырки
		3	анод имеет дырки катод дырки
		4	анод имеет электроны катод электроны
23	<p>Какой из указанных полупроводниковых приборов работает на прямой ветви вольтамперной характеристики (ВАХ)?</p>	1	варикап
		2	стабилитрон
		3	фотодиод
24	<p>Каким выражением связаны токи в биполярном p-n-p транзисторе?</p>	1	$I_б = I_э + I_к$
		2	$I_к = I_б + I_э$
		3	$I_э = I_б + I_к$
25	<p>Какая схема включения биполярного транзистора одновременно дает усиление по току и по напряжению?</p>	1	схема с общей базой
		2	схема с общим эмиттером
		3	схема с общим коллектором
26	<p>Какая схема включения биполярного транзистора имеет наибольшее входное сопротивление при наименьшем выходном сопротивлении?</p>	1	схема с общей базой
		2	схема с общим эмиттером
		3	схема с общим коллектором
27	<p>Какая схема включения биполярного транзистора называется эмиттерным повторителем?</p>	1	схема с общей базой
		2	схема с общим эмиттером
		3	схема с общим коллектором

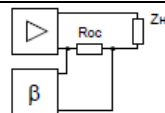
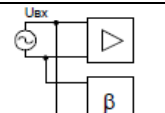

28	Какое устройство называют триггером?	1	устройство с двумя устойчивыми состояниями равновесия
		2	устройство с одним устойчивым состоянием
		3	устройство с тремя устойчивыми состояниями
		4	устройство без устойчивых состояний
29	По какой формуле определяется коэффициент усиления по напряжению транзисторного каскада?	1	$K_U = \frac{U_{\text{вх}}}{U_{\text{вых}}}$
		2	$K_U = \frac{U_{\text{вых}}}{U_{\text{вх}}}$
		3	$K_U = \frac{U_{\text{вых}}}{U_{\text{вх}} + U_{\text{вх}}}$
		4	$K_U = \beta \frac{U_{\text{вх}}}{U_{\text{вых}}}$
30	Для чего в устройствах электроники применяется полупроводниковый диод?	1	усиления напряжения
		2	выпрямления переменного тока в постоянный
		3	стабилизации напряжения
		4	регулирования напряжения
31	Для чего в цепях переменного тока используется тиристор?	1	усиления тока
		2	усиления напряжения
		3	регулирования выпрямленного напряжения
		4	изменения фазы напряжения
32	Какое название имеют выходы триггера?	1	инвертирующий и неинвертирующий
		2	положительный и отрицательный
		3	прямой и обратный
		4	прямой и инверсный
33	По какой формуле определяется коэффициент усиления транзисторного каскада по току?	1	$K_I = \beta \frac{I_{\text{вх}}}{I_{\text{вых}}}$
		2	$K_I = \beta \frac{I_{\text{вых}}}{I_{\text{вх}}}$
		3	$K_I = U_{\text{вх}} / U_{\text{вых}}$
		4	$K_I = I_{\text{вых}} / I_{\text{вх}}$
34	Где используется положительная обратная связь?	1	в выпрямителях
		2	в генераторах
		3	в усилителях
		4	в стабилизаторах
35	Чему равно напряжение между входами операционного усилителя?	1	равно 0
		2	равно $U_{\text{пит}}$
		3	больше 0
		4	Равно $U_{\text{о.с.}}$
36	По какой формуле определяется коэффициент усиления инвертирующего операционного усилителя с обратной связью?	1	$K = R_{\text{ос}} / R_{\text{вх}}$
		2	$K = (R_{\text{вх}} + R_{\text{ос}}) / R_{\text{ос}}$
		3	$K = R_{\text{вх}} / R_{\text{ос}}$
		4	$K = R_{\text{вх}} / (R_{\text{вх}} + R_{\text{ос}})$

37	С какой целью в усилителях используется отрицательная обратная связь?	1	с целью повышения стабильности усилителя
		2	с целью повышения коэффициента усилителя
		3	с целью повышения размеров усилителя
		4	с целью снижения напряжения питания
38	Какая основная характеристика резистора?	1	индуктивность L
		2	сопротивление R
		3	ёмкость C
		4	индукция B
39	Какую структуру имеет полупроводниковый диод?	1	p-n-p
		2	n-p-n
		3	p-n
		4	p-n-p-n
40	Какое название имеют электроды полупроводникового диода?	1	катод, управляющий электрод
		2	база, эмиттер
		3	катод, анод
		4	база 1, база 2
41	Какое название имеют электроды биполярного транзистора?	1	коллектор, база, эмиттер
		2	анод, катод, управляющий электрод
		3	сток, исток, затвор
		4	анод, сетка, катод
42	Чему равен коэффициент усиления по напряжению эмиттерного повторителя K_U ?	1	$K_U = \infty$
		2	$K_U = 0$
		3	$K_U = 1$
43	Какое количество выходов имеет триггер?	1	два
		2	один
		3	три
		4	четыре
44	Что используют для стабилизации рабочей точки усилительного каскада?	1	увеличение сопротивления нагрузки
		2	повышение напряжения питания
		3	введение отрицательной обратной связи по постоянному току
45	Сколько входов и выходов имеет операционный усилитель?	1	два выхода и два входа
		2	один вход и два выхода
		3	два входа и один выход
		4	один вход и два выхода
46	Для построения каких устройств используют логические интегральные микросхемы?	1	для цифровых устройств
		2	для усилителей напряжений
		3	для выпрямителей
		4	для генераторов
47	Какое назначение имеет блокинг-генератор?	1	формирование постоянного напряжения
		2	формирование синусоидального напряжения
		3	формирование линейно-изменяющегося напряжения
		4	формирование коротких импульсов
48	При каком контакте образуется p - n переход?	1	металл-металл
		2	полупроводник-полупроводник
		3	металл-полупроводник

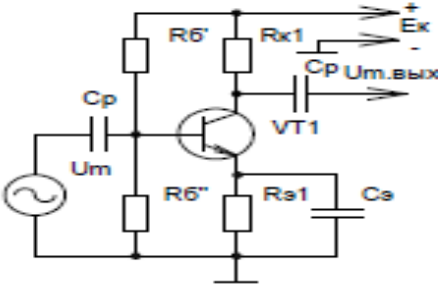
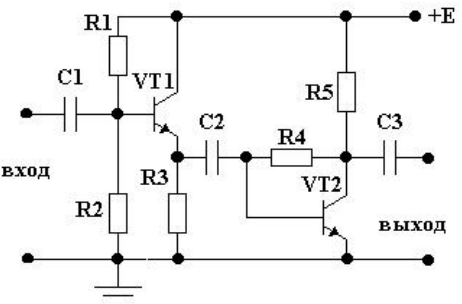
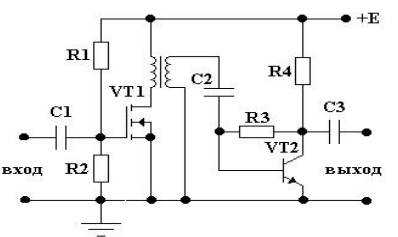
		4	металл-диэлектрик
49	Какому режиму работы соответствует работа транзистора в ключевом режиме при токе коллектора, равном нулю?	1	режиму насыщения
		2	режиму отсечки
		3	активному режиму
		4	режиму А
50	Какой сигнал формируется на выходе транзисторного мультивибратора?	1	прямоугольные импульсы
		2	синусоидальное напряжение
		3	треугольные импульсы
		4	выпрямленное напряжение
51	Какая основная характеристика дросселя?	1	индуктивность L
		2	сопротивление R
		3	ёмкость C
		4	частота f
52	Для чего определяют место положения рабочей точки на ВАХ характеристиках?	1	для стабилизации режима работы усилителя
		2	для выбора режима работы транзистора
		3	для увеличения коэффициента усиления
53	Какой вид имеет форма колебаний на выходе релаксационного генератора? (Вариантов ответов может быть несколько)	1	пилообразных колебаний
		2	синусоидального напряжения
		3	прямоугольных импульсов
54	Что называют амплитудно-частотной характеристикой усилителя?	1	выходной мощности от частоты входного сигнала
		2	входного сопротивления от частоты входного сигнала
		3	выходного сопротивления от частоты входного сигнала
		4	коэффициента усиления от частоты входного сигнала
55	Чему равен входной ток операционного усилителя?	1	$I_{вх}$
		2	$I_{вх} = I_{вых}$
		3	$I_{вх} = 0$
56	По какой формуле определяется статический коэффициент передачи тока базы биполярного транзистора?	1	$B = \frac{I_B + I_{Э}}{I_B}$
		2	$B = \frac{I_K}{I_B}$
		3	$B = \frac{I_K + I_B}{I_B}$
		4	$B = \frac{I_{Э}}{I_B}$
57	Что является основной характеристикой конденсатора?	1	ёмкость C
		2	индуктивность L
		3	сопротивление R
		4	ЭДС E
58	Какую величину означает обозначение резистора 5K7?	1	5,7 Ом
		2	5 килоом 700 Ом
		3	0,57 килоом
59	Как называются примеси, атомы кото-	1	акцепторами

	рых принимают электроны?	2	электронной примесью
		3	донорами
		4	дырочной примесью
60	Где находятся полупроводники по проводимости?	1	наполовину выше диэлектриков
		2	наполовину выше проводников
		3	между диэлектриком и проводником
		4	наполовину ниже диэлектриков
61	Что относится к недостаткам полупроводниковых приборов?	1	значительный разброс параметров и характеристик у приборов одного типа
		2	зависимость свойств и параметров от температуры
		3	наблюдается процесс старения
		4	собственные шумы, иногда даже больше, чем у электронных ламп
		5	все ответы верны
62	Что относится к полупроводникам р-типа ?	1	кристалл обладающий избытком концентрации электронов
		2	полупроводник с избытком концентрации дырок
		3	рекомбинированный переход
		4	кристаллическая решетка с избытком электронов
63	В чем заключается недостаток полевых транзисторов в?	1	хрупком изолирующем слое между затвором и каналом
		2	низком быстродействии
		3	отсутствии эмиттера
		4	отсутствии базы
64	Какой из диодов изготавливают из полупроводниковых материалов с высокой концентрацией примесей?	1	фотодиод
		2	светодиод
		3	туннельный диод
		4	варикап
65	Как отрицательная обратная связь влияет на коэффициент усиления усилителя?	1	уменьшает
		2	увеличивает
		3	не изменяет
66	Как обозначают электронно-дырочный переход?	1	n-n – переход
		2	p-p – переход
		3	p-n – переход
67	Какое направление при обратном включении диода имеют внешнее электрическое поле и диффузионное поле в p-n-переходе?	1	совпадают по направлению
		2	не совпадают по направлению
68	Какую структуру имеет биполярный транзистор?	1	n-p-n
		2	n-p-n-p
		3	n-p
		4	p-n-p-n
69	Какой вид тока на выходе диода, если он включен в электрическую цепь переменного тока?	1	переменный непрерывный
		2	переменный пульсирующий
		3	постоянный
		4	синусоидальный
70	Какую структуру имеет тиристор?	1	p-n-p-n

		2	n-p-n
		3	n-n-p-p
		4	p-p-n-p
71	При каком условии сохраняется открытое состояние тиристора?	1	если сигнал на управляющем электроде отсутствует
		2	если сигнал на управляющем электроде присутствует
72	Какой режим работы транзистора необходимо обеспечить, если его использовать в логических схемах?	1	ключевой
		2	усилительный
		3	плавный
73	Сколько выводов имеет транзистор?	1	три и более
		2	один
		3	два
		4	четыре
74	Какую функцию выполняет стабилитрон в источниках питания?	1	стабилизация напряжения
		2	увеличение напряжения
		3	выпрямление тока
		4	понижение напряжения
75	Какой прибор обозначен  ?	1	точечный диод
		2	СВЧ-диод
		3	выпрямительный диод
		4	биполярный транзистор p-n-p
76	Какой прибор обозначен  ?	1	МДП транзистор с индуцированным n-каналом
		2	фотодиод
		3	фототранзистор
		4	светодиод
77	Какой элемент относится к управляемым источникам света (фотоизлучателям)? (Вариантов ответа может быть несколько)	1	полупроводниковые лазеры
		2	светодиоды
		3	фотодиод
		4	электролюминисцентные ячейки
78	За счет каких элементов происходит увеличение мощности электрического сигнала? (Вариантов ответа может быть несколько)	1	диоды
		2	резисторы
		3	транзисторы
		4	электронные лампы
79	Какой слой в биполярном транзисторе имеет наименьшую толщину?	1	эмиттер
		2	база
		3	коллектор
		4	все слои одинаковы
80	Какой элемент относится к преобразователям оптических сигналов в электрические?	1	светодиод
		2	фоторезистор
			диод
			резистор
81	Что является единицей измерения индуктивности?	1	Генри
		2	Ватт
		3	Ом
		4	Фарад
		5	Вольт

82	Что является единицей измерения электрического сопротивления?	1	Ампер
		2	Генри
		3	Фарад
		4	Ом
83	Какая формула соответствует закону Ома для участка цепи?	1	$I=UR$
		2	$U=I/r$
		3	$R=I/R$
		4	$U=IR$
84	Как называются примеси, атомы которых отдают электроны?	1	акцепторами
		2	электронной примесью
		3	донорами
		4	дырочной примесью
85	Как называется область в полевом транзисторе, через которую проходит поток основных носителей заряда, т.е. выходной ток?	1	истоком
		2	каналом
		3	стоком
		4	коллектором
86	На какой схеме указан способ введения обратной связи по напряжению?	1	
		2	
		3	
87	Какой вид обратной связи указан в структурной схеме усилителя?	1	отрицательная обратная связь параллельная по току
		2	отрицательная обратная связь последовательная по напряжению
		3	отрицательная обратная связь последовательная по току
		4	отрицательная обратная связь параллельная по напряжению
88	Какие элементы являются цепью обратной связи в электрической принципиальной схеме усилителя?	1	C_{p1}
		2	C_{p2}
		3	R_6
		4	R_k
89	Какой элемент в электрической принципиальной схеме усилителя является нагрузкой?	1	R_6
		2	C_p

		3 4	$R_{\Theta 1}$ R_{K1}
90	<p>Какая межкаскадная связь используется в данном усилителе?</p>	1 2 3	резистивно-емкостная непосредственная трансформаторная
91	<p>Какое название имеет данный усилитель?</p>	1 2 3	усилитель переменного тока дифференциальный каскад операционный усилитель
92	<p>Какая межкаскадная связь используется в данном усилителе?</p>	1 2 3 4	резистивно-емкостная гальваническая трансформаторная дроссельно-емкостная
93	<p>Какая последовательность каскадов, входящих в состав операционного усилителя является верной?</p>	1 2 3	1. усилитель напряжения 2. дифференциальный каскад 3. схема сдвига уровня 4. эмиттерный повторитель 1. дифференциальный каскад 2. усилитель напряжения 3. схема сдвига уровня 4. эмиттерный повторитель 1. эмиттерный повторитель 2. усилитель напряжения 3. схема сдвига уровня 4. дифференциальный каскад

94	<p>Как называется способ подачи смещения на усилительный элемент VT1?</p> 	1	смещение фиксированным напряжением
		2	смещение фиксированным током
		3	смещение фиксированным напряжением и током
95	<p>Как называется способ стабилизации, примененный во втором каскаде?</p> 	1	нет стабилизации
		2	эмиттерная стабилизация
		3	коллекторная стабилизация.
96	<p>Для чего служат схемы межкаскадных связей в усилителях?</p>	1	передачи энергии от источника сигнала на вход усилителя, от предыдущего каскада к последующему, от окончного каскада в нагрузку;
		2	передачи части мощности полезного сигнала с выхода устройства или какого-либо промежуточного звена на его вход;
		3	подачи питающих напряжений на электроды усилительных элементов.
97	<p>Какой вид межкаскадной связи показан на схеме?</p> 	1	резисторно-емкостная
		2	дрессельно-емкостная;
		3	трансформаторная
98	<p>Какие элементы используют при организации резисторно-емкостной связи?</p>	1	трансформатор;
		2	резисторы и конденсаторы
		3	дрессель, подключаемую в выходную цепь усилительного элемента.
99	<p>Для чего в схеме усилителя используют делитель напряжения?</p>	1	для снятия усиленного сигнала
		2	для стабилизации режима работы усилителя
		3	для подачи напряжения смещения на вход транзистора, чтобы транзистор работал в активном режиме

		4	для пропускания переменного тока на вход транзистора
100	Для чего в схеме усилителя включают нагрузку?	1	для снятия усиленного сигнала
		2	для стабилизации режима работы усилителя
		3	для подачи напряжения смещения на вход транзистора, чтобы транзистор работал в активном режиме
		4	для пропускания переменного тока на вход транзистора

**Блок заданий открытого типа № 2 теоретических вопросов по ОП. 02
Формируемые ПК 1.1, ПК 1.2, ПК 1.4; ОК 01-ОК 09**

1. Что такое электроника?
2. Откуда и куда могут переходить валентные электроны в чистом полупроводнике?
3. Как называется полупроводниковый прибор с двумя переходами и тремя и более выводами?
4. Как образуются новые энергетические уровни в кристаллах полупроводников?
5. Что происходит с запрещенной зоной при дефектах кристаллической решетки полупроводника с примесями?
6. Какой полупроводник называется собственным?
7. Какой полупроводник называется примесным?
8. Какой ток называется током диффузии?
9. Какой ток называется током дрейфа?
10. Что такое р-ппереход?
11. В чем состоит принцип электропроводимости?
12. Что применяют в качестве примесей в полупроводниковых приборах?
13. Как называется атом, поглотивший один или несколько квантов лучистой энергии?
14. Как называется атом, если электрон переходит на очень удаленную орбиту и отрывается от атома?
15. Какой диод называется плоскостным?
16. Какой диод называется точечным?
17. В чем состоит принцип образования полупроводника с электронной проводимостью.
18. В чем состоит принцип образования полупроводника с дырочной проводимостью.
19. Что называется стабилитроном?
20. На чем основан принцип действия стабилитрона?
21. Чем сопровождается процесс перехода в чистом полупроводнике электрона из валентной зоны в зону проводимости?
22. Что называется полупроводниковым диодом?
23. Для чего предназначен выпрямительный диод?
24. Что называется генерацией носителей заряда?
25. Что называется рекомбинацией носителей заряда?
26. При каких условиях возникает генерация носителей заряда?
27. Что называется варикапом?
28. Что называется тиристором?
29. Что называется динистором?
30. Какой прибор называется биполярным транзистором?
31. Что называется инжекцией?
32. Что называется экстракцией?
33. Какой режим работы биполярного транзистора называется активным?
34. Какой режим работы биполярного транзистора называется режимом насыщения?
35. Какой режим работы биполярного транзистора называется режимом отсечки?
36. Какие выводы имеет биполярный транзистор?
37. Какие переходы имеет биполярный транзистор?

38. Какой режим работы транзистора является статическим?
39. Какой режим работы транзистора является динамическим?
40. Какие структуры имеет биполярный транзистор?
41. Что называется полевым транзистором?
42. Что называется полевым транзистором с управляющим р-п переходом?
43. Какие выводы имеет полевой транзистор?
44. Для чего предназначен затвор?
45. Для чего предназначен исток?
46. Для чего предназначен сток?
47. Чем управляется работа биполярного транзистора?
48. Что называется микроэлектроникой?
49. Что называется интегральной микросхемой?
50. Что называется полупроводниковой интегральной микросхемой?
51. Что называется гибридной интегральной микросхемой?
52. Для чего предназначена аналоговая интегральная микросхема?
53. Для чего предназначена цифровая интегральная микросхема?
54. Что называется оптоэлектронным полупроводниковым прибором?
55. Что называется полупроводниковым приемником излучения?
56. Что называется полупроводниковым прибором отображения информации?
57. Что называется инфракрасным излучающим диодом?
58. Что называется светодиодом?
59. Что называется полупроводниковым знаковым индикатором?
60. Что называется полупроводниковым лазером?
61. Что называется фоторезистором?
62. Что называется полупроводниковым диодом?
63. Что называется полупроводниковым фотоэлементом?
64. Какой прибор называют фототиристором?
65. Что называется оптопарой?

Составил преподаватель Ковалева Л.В.